

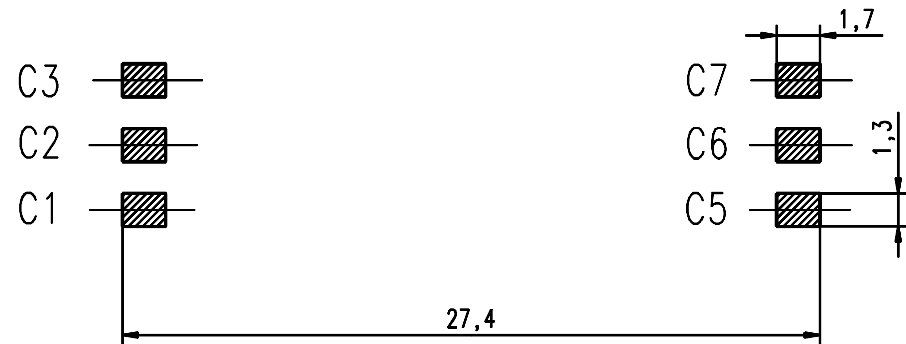
PACKAGING:
 800 PIECES ON TAPE AND REEL
 TRAILER 20 EMPTY POCKETS
 LEADER 18 EMPTY POCKETS
 REEL ANTISTATIC
 CARRIER TAPE CONDUCTIVE
 TAPE PITCH 20 mm

THIS DESIGN IS COVERED
 BY US PAT 5 320 552

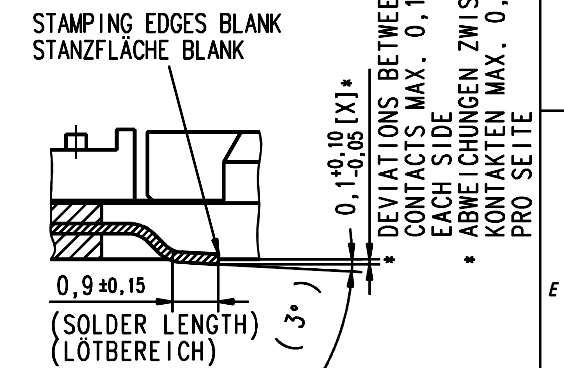
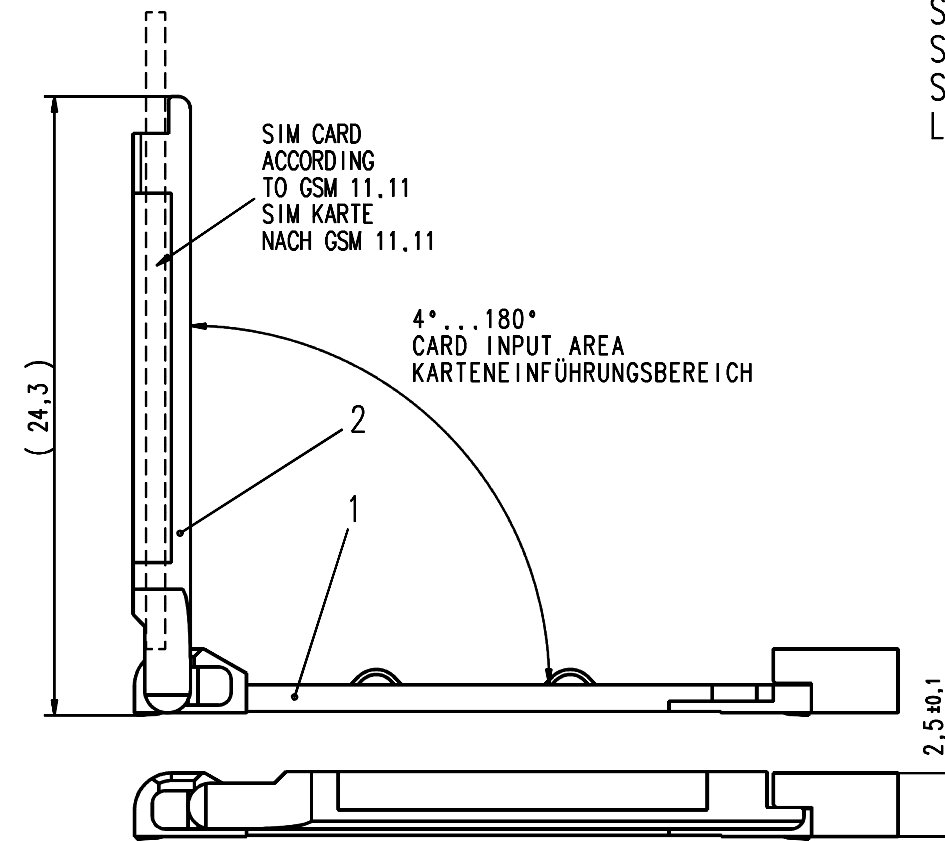
BEACHTEN
 US PAT 5 320 552

VERPACKUNG:
 800 STÜCK AUF TAPE UND REEL
 TRAILER 20 LEERE TASCHEN
 LEADER 18 LEERE TASCHEN
 REEL ANTISTATISCH
 GURT BAND LEITFÄHIG
 TASCHENABSTAND 20 mm

RECOMMENDED SOLDER LANDS
 EMPFOHLENE LÖTFLÄCHE

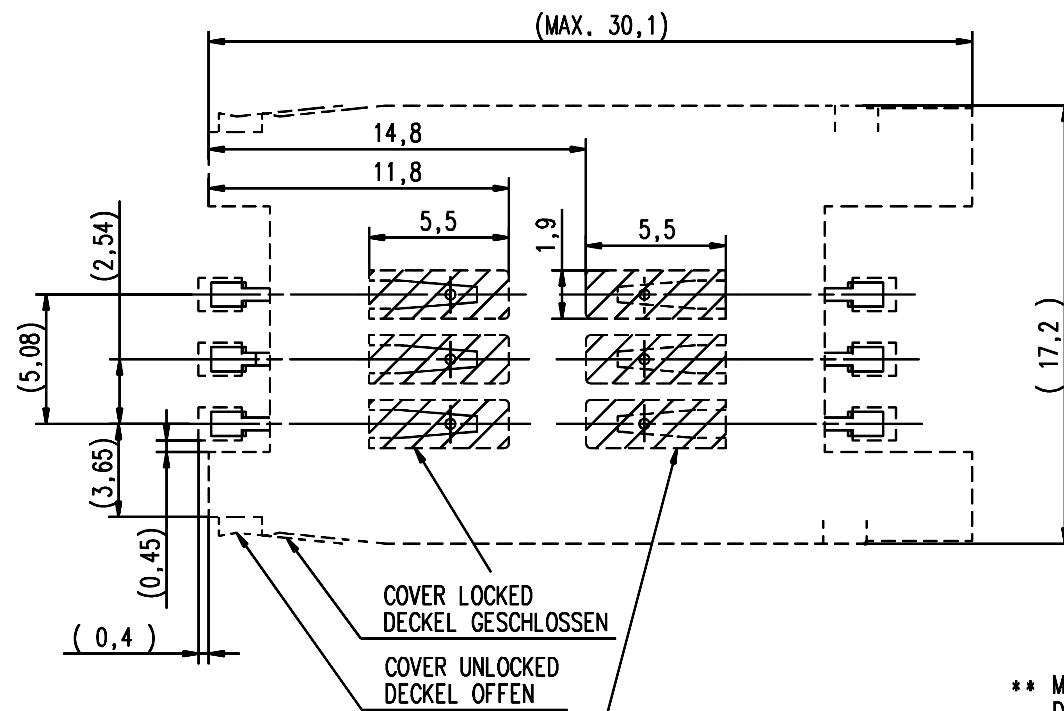
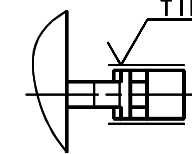


SIDE VIEW 10:1
 SOLDER PIN
 SEITENANSICHT 10:1
 LÖTPIN

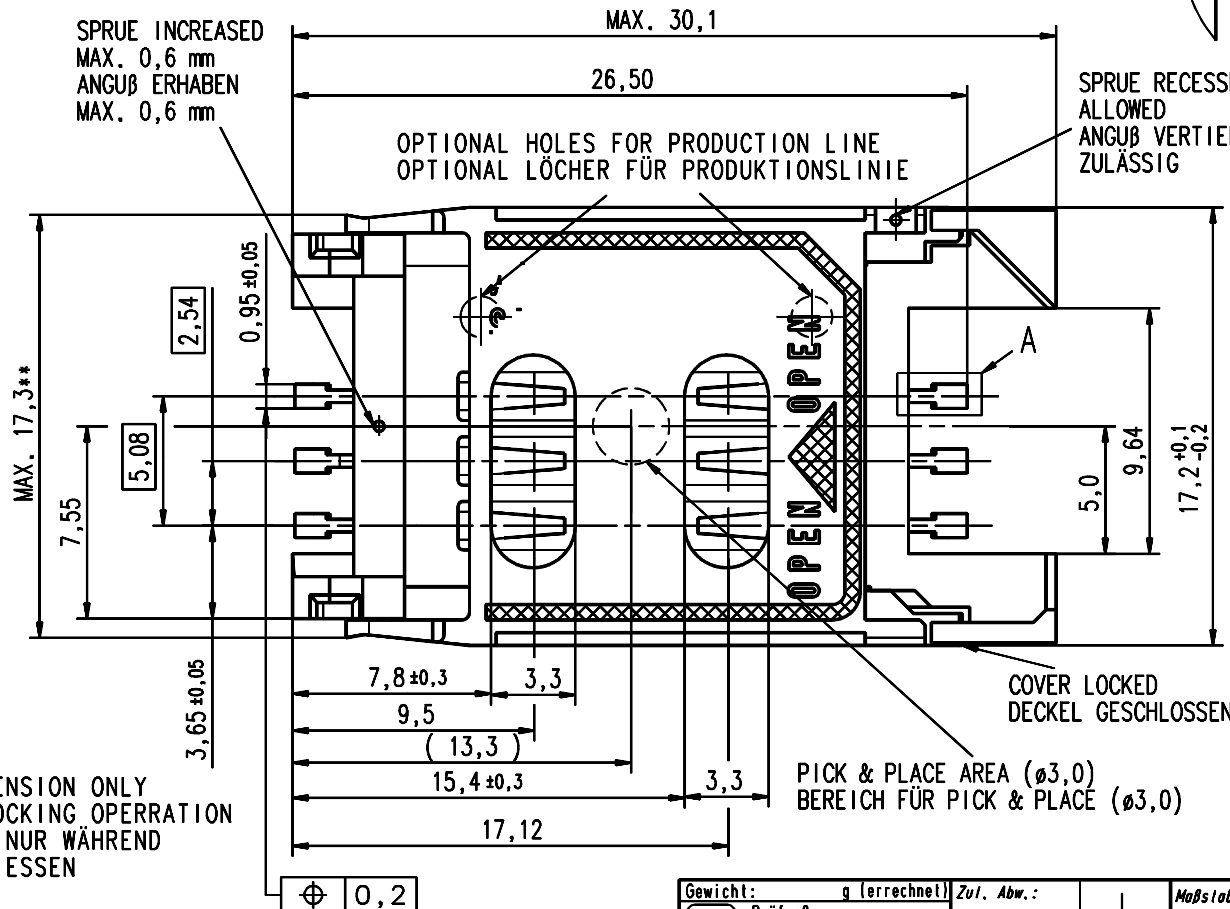


DETAIL A 10:1
 ANSICHT A 10:1

TIN PLATED VERZINNT



NO TRACKS ON THE PCB IN THIS AREA ALLOWED
 KEINE LEITERBAHNEN AUF DER PLATINE IN DIESEM BEREICH ZULÄSSIG



** MAX. DIMENSION ONLY
 DURING LOCKING OPERATION
 ** MAX. MAß NUR WÄHREND
 DEM SCHLIESSEN

CHANGES RESERVED
 ÄNDERUNGEN VORBEHALTEN

Gewicht:	g (errechnet)	Zul. Abw.:	Maßstab	5:1 (1:1 10:1)	A2
Prüfmaß		±0,2	DIN 6784		
		99	Datum	Name	Funrock Electronics (H.K.) Limited
		Gez.	19.05.	Heim	
		Bearb.			
		Gepr.			
		Norm.			
01	200008255	07.04.00	Ka.		SIM-H03
Zust.	Änderung	Datum	Name		Blatt 1
					Ers. f.: